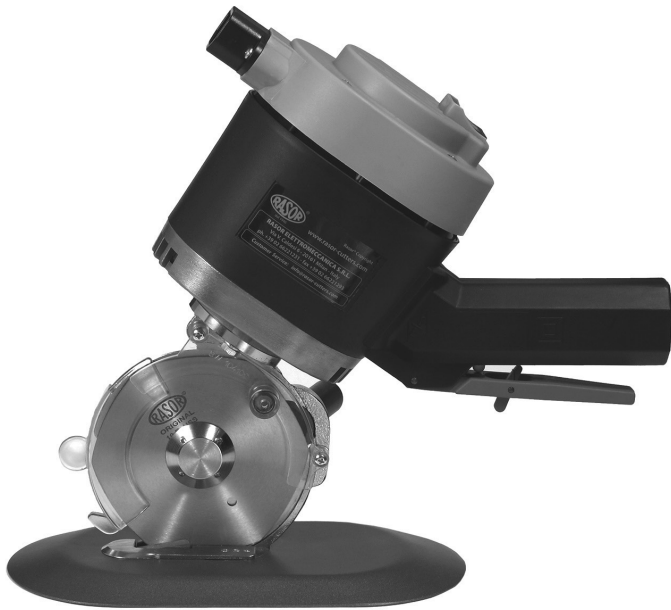




1946

# SW100

COUPEUSE DE BANC



# MANUEL D'EMPLOI

Rasor® Elettromeccanica S.r.l. est née à Milan en 1946 grâce aux deux associés Spinelli et Ciminaghi. Depuis plus de soixante ans la société produit des systèmes de coupe automatisés, des unités de coupe pour des applications textiles et des machines à couper électriques et pneumatiques.

FR  
2



Née comme point de référence pour la coupe dans le domaine textile, les produits Rasor® sont aujourd'hui largement utilisés dans d'autres secteurs, tels que secteur chimique, de l'automobile, nautique, sportif, de l'ameublement.

Rasor® peut se vanter d'une continuité professionnelle de trois générations, grâce au support fondamental du membre fondateur, à sa passion, son dévouement et son expérience qui dure soixante-dix ans.

La caractéristique qui distingue Rasor® est que chaque phase de l'usage, de la conception au produit emballé pour la livraison, a lieu dans la société elle-même, grâce à des opérateurs grands professionnellement sur la même longueur d'ondes de son esprit et de celui de ses fondateurs, pour assurer la qualité qui représente le point de force sur lequel Rasor® a marqué son activité dès le début.

Cet esprit engage journallement la société pour l'amélioration de la qualité du produit et l'ouvre à l'étude et au développement de nouveaux matériels et de nouvelles technologies.

## REMERCIEMENTS

Cher Client,

tout d'abord nous vous remercions pour avoir choisi un produit fabriqué par Rasor® Elettromeccanica S.r.l.

Depuis plusieurs années Rasor® est un point de repère dans le domaine des équipements destinés à la coupe dans les secteurs textile, de l'habillement, de l'ameublement, de la couture, des installations sportives, chimique, de l'automobile, nautique et des matériaux isolants.

Sa production est depuis toujours synonyme de fiabilité, témoignée par la satisfaction de ses nombreux Clients.

La Qualité Rasor® est le pivot de toutes les activités de la société, afin de fournir au Client un service totalement correspondant à ses attentes et à ses exigences pour ce qui est de la qualité du produit, de la fiabilité dans les livraisons et de la disponibilité de produits finis.

Toutes les parties des dispositifs ont été conçues et produites pour assurer des performances optimales. Afin de maintenir un niveau de qualité élevé et d'assurer une longue fiabilité des produits Rasor®, nous invitons nos Clients à n'utiliser que des pièces de rechange originales et à contacter la maison mère pour n'importe quelle intervention d'entretien.



Ce manuel d'emploi est une partie intégrante de la coupeuse de banc SW100 et il doit être lu avec attention avant de l'employer car il fournit des instructions importantes sur la sécurité de l'installation, de l'emploi et de l'entretien. Il doit donc être conservé avec soin.



Avant d'utiliser la coupeuse de banc SW100, lire attentivement les normes générales de sécurité indiquées ci-dessous.

### EMBALLAGE.

Après avoir enlevé l'emballage s'assurer que la machine soit intacte. En cas de doute ne pas l'utiliser et s'adresser à un Centre d'Assistance Autorisé. Ne pas laisser des éléments éventuels de l'emballage (sachets en plastique, polystyrène expansé, carton, etc.) à la portée des enfants ou des handicapés car ils sont des sources potentielles de danger.

- **EVITER LES MILIEUX DANGEREUX.**  
Faire en sorte que les composants de la coupeuse de banc SW100 n'entrent pas en contact avec des surfaces humides ou mouillées.
- **TENIR LOIN LES ENFANTS.**  
Aucune personne étrangère (surtout les enfants) ne doit s'approcher de la zone de travail.
- **CABLE D'ALIMENTATION.**  
Faire en sorte que le fil de l'alimentation électrique n'entre pas en contact avec des objets chauds, des surfaces pointues ou des bords tranchants. Ne jamais tirer le fil d'alimentation de la machine. Ce fil ne doit jamais être remplacé par l'utilisateur au cas où il serait endommagé. Si nécessaire, s'adresser à du personnel professionnellement qualifié.
- **TENIR TOUJOURS EN ORDRE LE LIEU DE TRAVAIL.**  
Le lieu de travail doit être toujours tenu en ordre et bien éclairé; aucun liquide ou trace d'huile ne doivent être présents.
- **UTILISER TOUJOURS LA COUPEUSE DE BANC SW100 DE FAÇON APPROPRIÉE.**  
Effectuer seulement les travaux pour lesquels la machine a été fabriquée; ne pas l'utiliser pour des travaux inappropriés.
- **RESPECTER L'EMPLOI.**  
Ne pas couper des matériels trop épais et vérifier toujours la condition de la lame.
- **EVITER TOUTE MISE EN MARCHE ACCIDENTELLE.**  
Avant de connecter la coupeuse de banc SW100, s'assurer que tout soit installé correctement.
- **HABITS DE TRAVAIL.**  
Ne pas utiliser de vêtements larges ou d'accessoires qui peuvent se prendre dans les parties en mouvement.
- **LUNETTES DE SECURITE ET GANTS DE PROTECTION A MAILLE METALLIQUE.**  
Utiliser toujours des lunettes et des gants de protection à maille métallique homologués Rasor pour les opérations d'emploi et d'entretien (conformément à la norme UNI EN 388:2004).
- **PIECES DE RECHANGE.**  
Pour l'entretien et le remplacement utiliser seulement des pièces de rechange originales. L'entretien de la lame doit être effectué seulement par des techniciens Rasor®.
- **INSTALLATION.**  
Toute installation non conforme à ce qui est indiqué peut compromettre votre sécurité et faire échoir la garantie.

## Lettre d'information

L'installateur et le technicien chargé de l'entretien doivent connaître le contenu de ce manuel. Bien que les caractéristiques principales du type d'équipement décrit ne changent pas, la **Société Rasor® Elettromeccanica S.r.l.** se réserve le droit de modifier les parties, les détails et les accessoires qu'elle jugera nécessaires afin d'améliorer la machine, ou pour des exigences de caractère constructif ou commercial, en n'importe quel moment et sans être obligé à mettre à jour tout de suite ce manuel.

FR

4



**ATTENTION**



### **TOUS LES DROITS SONT RESERVES SELON LES INTERNATIONALES COPYRIGHT CONVENTIONS,**

La reproduction de n'importe quelle partie de ce manuel, en n'importe quelle forme, est interdite sans l'autorisation écrite de la Société Rasor® Elettromeccanica S.r.l. Le contenu de ce guide peut être modifié sans préavis. Tous les soins ont été pris pour rassembler et contrôler la documentation contenue dans ce manuel afin de rendre ce guide le plus complet et compréhensible possible.

Rien de ce qui est contenu dans cette publication ne peut être interprété comme garantie ou condition explicite ou implicite - y compris, non en voie limitative, la garantie d'aptitude pour un but particulier. Rien de ce qui est contenu dans cette publication ne peut être interprété comme modification ou assertion des termes de n'importe quel contrat d'achat.

Les machines de la Société Rasor® Elettromeccanica S.r.l. ne sont pas prévues pour fonctionner dans des milieux avec danger d'explosion et à haut risque d'incendies et elles ne peuvent ni couper des matériels mouillés ou humides ni travailler en cas de pluie. En cas de pannes ou de fonctionnement incorrect la coupeuse de banc SW100 ne doit pas être utilisée jusqu'à ce que le Service d'Assistance Technique ne termine la réparation.

### **Service Assistance Technique**



dal 1946

Pour toute information s'adresser à  
**RASOR® ELETTRMECCANICA S.r.l.**  
Via V. Caldesi, 6; 20161, MILANO (MI) - ITALY  
Tél: +39.02.66221231; Fax: +39.02.66221293  
e-mail: [info@rasor-cutters.com](mailto:info@rasor-cutters.com)  
web: [www.rasor-cutters.com](http://www.rasor-cutters.com)

**ATTENTION**



La configuration originale de la machine ne doit absolument pas être modifiée. Lorsqu'on reçoit la machine contrôler que la fourniture corresponde aux spécifications de la commande. En cas de non-conformité informer immédiatement la Société Rasor®. S'assurer aussi que la machine n'ait pas été endommagée pendant le transport.

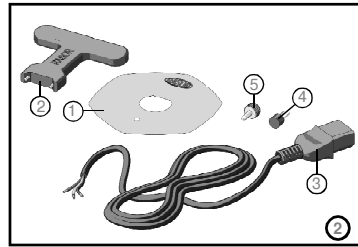
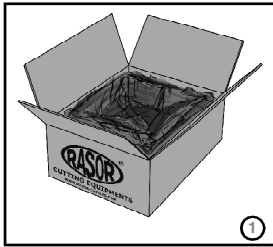


dal 1946

## 2. TRANSPORT ET EMBALLAGE

La coupeuse de banc est livrée dans une boîte en carton contenant plusieurs options. Le codage du produit commandé et le numéro de série sont indiqués sur l'emballage extérieur (voir dessin 1). A l'intérieur de l'emballage il y a aussi les accessoires suivants, contenus dans un sachet:

- 1) Lame polygonale;
- 2) Clé papillon pour désassemblage écrou lame;
- 3) Câble schuko sans fiche;
- 4) Fusible;
- 5) Poinçon pour désassemblage lame.





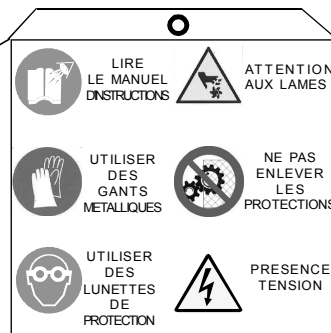
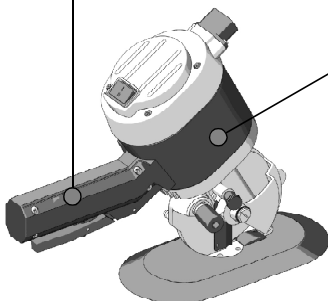
## 3. DONNEES DE PLAQUE

La plaquette d'identification du fabricant et de conformité à la NORME 2006/42/CE est appliquée sur la partie frontale de la coupeuse de banc; elle est représentée ci-dessous.

Ne jamais enlever pour quelque raison que ce soit cette plaquette, même si la machine était revendue. Pour toute communication avec la Société constructrice il est toujours nécessaire de mentionner le numéro de série écrit sur la plaquette elle-même.

Sur le câble d'alimentation électrique de la machine il y a des pictogrammes illustrant les avertissements de sécurité qui doivent être respectés par toute personne affectée à l'utilisation de la machine. Au cas où ces indications ne seraient pas respectées, la Société constructrice décline toute responsabilité pour tout dommage aux personnes et aux objets, l'opérateur lui-même étant le seul responsable devant les organismes compétents.

Modèle	<b>RASOR</b>  	Double isolation classe II
Données électriques	MODEL <u>EW100</u> Nr. <u>          </u>	Numéro de série
	V <u>220-230</u> Hz <u>50/60</u> A <u>I</u> <u>1W</u> 90	
	G/min <u>1850</u> MIN/YEAR <u>20</u>	Année de fabrication



## 4. DESCRIPTION DU PRODUIT

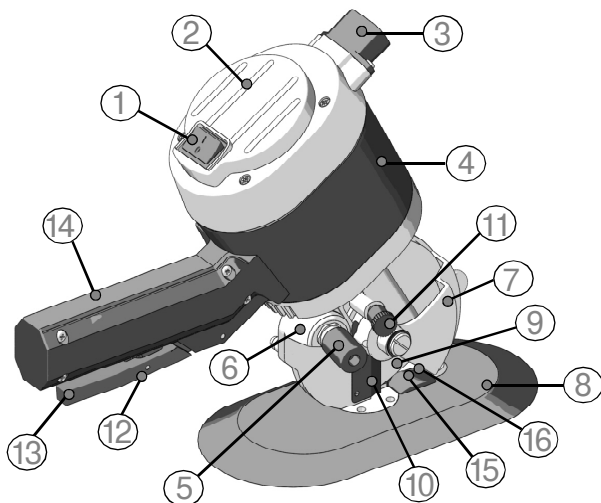
FR  
6

L'appareillage décrit dans ce manuel est une coupeuse de banc modèle SW100 indiquée pour la coupe de matériels résistants. Grâce au principe de coupe de la lame/contre-lame toujours en contact et à la qualité supérieure de l'acier de la lame fournie, la coupeuse de banc SW100 garantit la séparation nette sans effilochages des deux bords de matériel coupé. L'appareillage est extrêmement versatile, léger et précis pendant l'opération de coupe. Grâce à l'emploi d'une base coulissante à coussinets et d'un système de coupe efficace avec lame polygonale il est possible d'utiliser la coupeuse de banc pour la coupe non seulement dans le secteur textile et celui de corroierie, mais aussi dans plusieurs secteurs industriels comme la coupe de polymères, d'isolants thermo-acoustiques, d'ouates, de néoprène, de filtres, de fibres synthétiques et similaires, de moquettes et du garnissage des voitures et des bateaux.

Le diamètre de la lame de 100mm et le poids de seulement 3 Kg donnent à cette coupeuse de banc des capacités considérables de coupe pour ce qui est de l'épaisseur jusqu'à 3,5cm. La base ample coulissante à coussinets permet de faire glisser la coupeuse sur le banc sans le moindre effort. Grâce à la présence d'une affûteuse assemblée sur la tête de la coupeuse, il est possible d'affûter la lame à n'importe quel moment, sans la désassembler. Après avoir effectué cette opération les opérations de coupe peuvent recommencer immédiatement. Un moteur à puissance élevée, parfaitement équilibré, avec un nombre élevé de tours et ne demandant aucune opération d'entretien, réduit au minimum les vibrations, ce qui assure la conformité des coupeuses de banc au Décret Législatif n°187 du 19/8/2005 qui accueille la Directive Européenne n°2002/44/CE sur les risques dérivant des vibrations mécaniques. Les parties mécaniques sont réalisées en acier et en bronze à haute résistance et demandent une lubrification après plusieurs heures de travail.

Eléments du dispositifs

1	Interrupteur avec lumière	9	Lame polygonale
2	Couverture moteur	10	Ressort arrête-fil
3	Prise électrique	11	Graisseur
4	Carcasse moteur	12	Cran de sécurité pour habilitation levier de commande
5	Bouton affûteur	13	Lever de commande
6	Support moteur	14	Poignée
7	Protection antérieure mobile	15	Pied de complément
8	Plate-forme à rouleaux garnie de Téflon®	16	Contre-lame



**RASOR**<sup>®</sup>

dal 1946

## 5. CARACTERISTIQUES TECHNIQUES

### Caractéristiques coupeuse de banc SW100

Diamètre lame	100 mm avec contre-lame en métal dur
Vitesse lame	850 tours/min
Hauteur utile coupe	35 mm environ
Puissance moteur	Monophasé 220 V - 90 W
Absorption maximale	1A
Poids (avec câble d'alimentation)	3000 g
Poids total (avec emballage)	4000 g
Longueur câble électrique	1,5 mt
Luminosité minimale pour les opérations de travail	LUX 200
Vibrations lors du démarrage	< 2,5 m/s <sup>2</sup>
Température	0 ~ 55°C
Humidité d'emploi	10 ~ 95% sans condensation

### Caractéristiques lames disponibles

10EHSS	Lame à 6 côtés Ø 100 mm, en Acier H.S.S.
10CSW	Lame circulaire Ø 100 mm, en Acier Extra
10SEXTG	Lame à 4 côtés 100 mm, en Acier Extra Germany
10EHSSTF	Lame à 6 côtés Ø 100 mm, en Acier H.S.S. recouverte en Teflon®
10EMD	Lame 6 côtés Ø 100 mm, en métal dur intégral
10CFR	Lame circulaire à fraise Ø 100 mm, en Acier Extra

FR  
7

Les données techniques sont indicatives et peuvent varier sans préavis

## 6. BRUIT PRODUIT

Le niveau de pression acoustique maximum émise par la coupeuse de banc SW100 est pareil à environ 60 dB (A). Le bruit aérien a été détecté en conformité avec la norme UNI EN ISO 11202. Les niveaux de bruit émis par le dispositif à des distances différentes de détection (sans aucun système de filtration des ondes sonores) varient de peu de db (A).

### NOTE

On conseille aux propriétaires de la coupeuse de banc SW100 d'en vérifier la conformité avec la Directive pour la protection des travailleurs D.L. N.277 ARTICLE IV (DU 15-08-91). L'emploi de casques antibruit est obligatoire.

## 7. DOMAINE D'APPLICATION

La coupeuse de banc SW100 a été conçue, fabriquée et assemblée pour la coupe de tissus et matériels de tous les types, non métalliques, non plastiques ou non ligneux à l'aide de lames rotatives polygonales.

L'équipement ne doit pas être utilisé:

- dans des milieux avec des atmosphères explosives;
- en présence de poussière fine ou de gaz corrosifs;
- sur des matériels mouillés ou humides;
- pour couper des matériels plastiques, métalliques et ligneux.

Il est interdit d'utiliser la coupeuse de banc SW100 pour des usinages différents de ceux qui sont indiqués ci-dessus car cela peut être dangereux.



dal 1946

## 8. INSTRUCTIONS POUR L'EMPLOI

Pour pouvoir travailler en sécurité, on recommande de suivre les instructions ci-dessous.

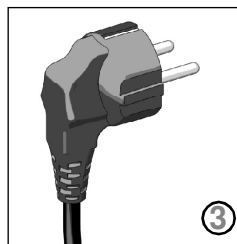
- L'usinage doit être effectué en respectant rigoureusement les normes de sécurité du pays où la machine est vendue.
- Il est **ABSOLUMENT INTERDIT** de fumer pendant les opérations d'installation, d'emploi ou de mise en place de la coupeuse de banc.
- Le client s'engage à respecter et à faire respecter par ses employés et par les personnes desquelles il est responsable, toutes les normes de lois et les réglementations en vigueur en matière de sécurité, prévention des accidents du travail et hygiène du travail. Le client s'assume donc la responsabilité de suivre scrupuleusement toutes les normes de lois et les réglementations en vigueur et les dispositions spéciales en vigueur à l'intérieur des structures sportives ou publiques que le client déclare de connaître pour en avoir été préalablement informé.
- La coupeuse de banc fonctionne même sans protection de sécurité. Cette protection ne doit **JAMAIS** être enlevée.
- Vérifier toujours la résistance du matériel à couper et le type de lame qu'on est en train d'utiliser.
- Le client devra équiper le personnel non seulement des dispositifs de protection individuelle nécessaires pour effectuer les opérations, mais aussi des systèmes de protection prescrits par le fabricant par rapport à des conditions de risque spécifiques de l'installation et/ou de la zone où ce personnel doit travailler.
- Un seul opérateur doit utiliser la coupeuse de banc et il doit rester toujours derrière la poignée de guidage. Ne jamais effectuer de réglages avec la lame en marche ou avec la fiche connectée.
- Faire toujours attention à la position du câble électrique pour empêcher qu'il soit coupé ou endommagé par la lame.
- La coupeuse de banc SW100 peut être assemblée sur les machines O.E.M. à condition que leur structure originale ne soit pas du tout modifiée. Dans le cas contraire, l'intervention doit être certifiée par Rasor®.

## 9. CONNEXION ELECTRIQUE

Il faut tout d'abord s'assurer que les lignes soient à même d'alimenter correctement la coupeuse, tout en respectant les normes de sécurité (pour les caractéristiques requises voir par. 5).



On conseille d'installer avant la coupeuse un dispositif magnétothermique "sauve vie" et de s'assurer que le circuit de terre soit efficace. Avant d'opérer sur les câbles d'alimentation déconnecter la fiche du réseau. Contrôler aussi que les connexions et les protections électriques correspondent aux valeurs de Force Motrice et de Données de plaque (tension et courant) demandées par les différents circuits électriques. Toute connexion à la terre défectueuse peut provoquer des conditions de non sécurité. Tout dommage éventuel n'est pas à la charge de Rasor®. Pour tous les travaux électriques, en se référant à ce qui est prévu par la norme CE 11-27/1, le personnel adopté doit avoir les conditions requises par la norme. Pour les travaux sous tension l'employeur doit en attester l'aptitude, après une formation. Comme la coupeuse SW100 est fournie sans fiche, l'utilisateur doit en connecter une du type homologué dans le pays où elle est utilisée. Pour les pays européens on demande une prise modèle Schuko (voir figure 3). Le câble électrique est pourvu de mise à la terre jaune et vert. Ne jamais varier la longueur du câble fourni.





## 10. RISQUES RESIDUELS

Bien que la coupeuse de banc soit sûre, les opérateurs doivent faire attention à éviter toute situation potentiellement dangereuse pour leur sécurité et pour celle d'autrui.

- ⊗ A la fin des opérations de travail le moteur et les parties métalliques peuvent être chauds.
- ⊗ La lame peut fonctionner même si les protections sont désassemblées.

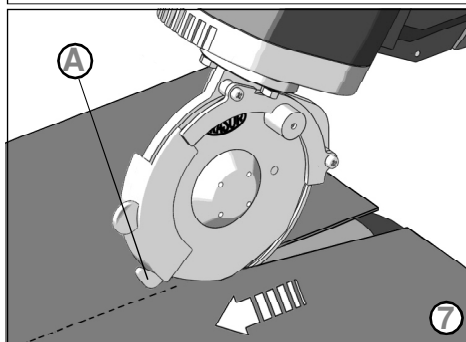
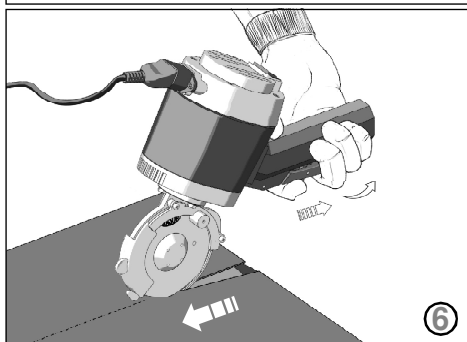
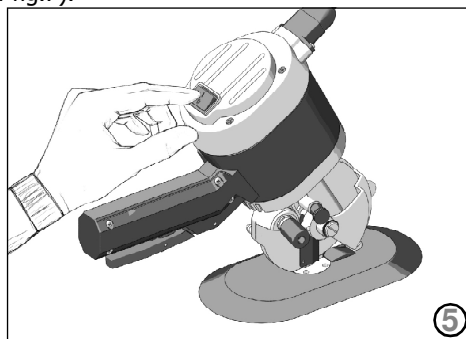
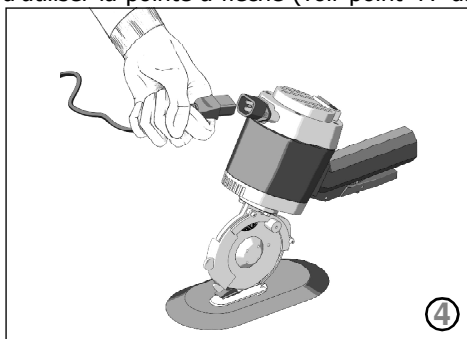
## 11. EMPLOI

Pour l'emploi manuel de la coupeuse de banc suivre les instructions ci-dessous:

- 1) Placer le matériel à couper sur une table;
- 2) Connecter la coupeuse à l'alimentation électrique (voir figure 4);
- 3) Mettre le matériel au-dessus de la base coulissante;
- 4) Régler la protection mobile antérieure en fonction de l'épaisseur du matériel à couper;
- 5) Presser l'interrupteur; quand il est activé, il s'allume d'une lumière verte (voir figure 5);
- 6) Presser le levier d'allumage après avoir déplacé le cran de sûreté (voir figure 6);
- 7) Pousser la coupeuse de banc dans la direction désirée, tendre autant que possible le matériel devant elle en évitant qu'il se fronce dans la partie frontale de la coupeuse elle-même. Pour fonctionner la coupeuse doit être appuyée sur une surface et elle doit être faite glisser grâce aux rouleaux placés sous la plate-forme glissante.

### NOTE

La poussée sur la coupeuse de banc doit être la plus uniforme possible. Pour pouvoir effectuer avec précision des coupes linéaires (et suivre des parcours prédéterminés), on conseille aussi d'utiliser la pointe à flèche (voir point "A" dans la fig.7).



**RASOR**<sup>®</sup>

dal 1946

## 12. AFFUTAGE DE LA LAME

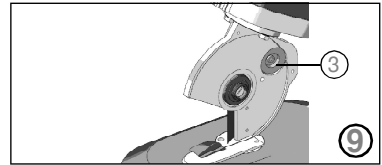
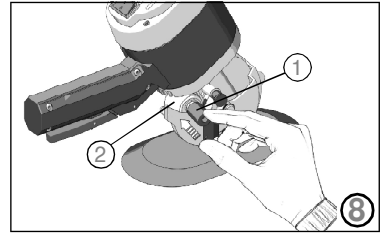
Après quelques heures d'emploi continu de la coupeuse, ou si la coupeuse elle-même perd la capacité de coupe, il est nécessaire de procéder à l'affûtage de la lame.

Pour effectuer cette opération, mettre en marche la lame et presser l'affûteuse "2" sur la lame elle-même (en pressant le bouton "1", comme indiqué dans la figure 8), pendant 3-4 secondes.

Répéter l'opération 2-3 fois.

Si la procédure d'affûtage n'est pas efficace, vérifier l'usure de la meule en émeri "3" (voir figure 9).

Si la meule "3" est trop usée ou sale, la remplacer.

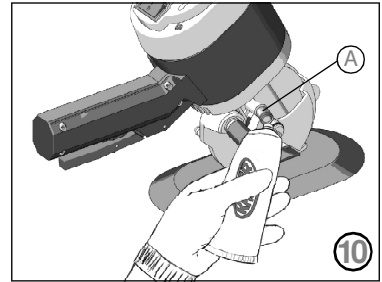


## 13. LUBRIFICATION

Toutes les 3-4 heures d'emploi de la machine il faut lubrifier le couple d'engrenages. Pour effectuer cette opération, enlever le bouchon de protection "A" placé sur le support moteur de la coupeuse de banc et le remplir avec la graisse lubrifiante Rasor. Revisser le bouchon "A" pour peu de tours. Toutes les 2-3 heures d'emploi de la machine visser de quelques tours le bouchon "A" (voir figure 10).

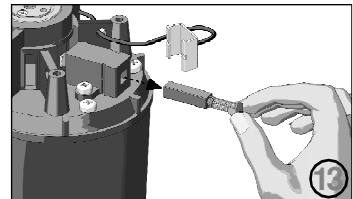
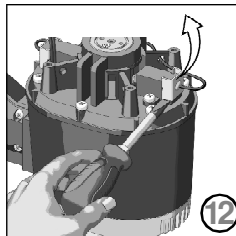
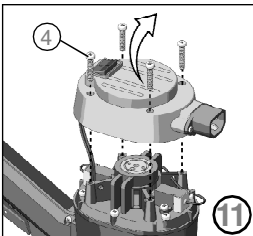
**ATTENTION** 

La lame ne doit jamais être sale de graisse ou d'huile.



## 14. REMPLACEMENT DES BALAIS MOTEUR

Les balais moteur usés peuvent provoquer des mal fonctionnements de la coupeuse (démarrage manqué, démarrage par intermittence, etc.) et il faut donc en vérifier l'usure périodiquement. Ouvrir la couverture moteur en dévissant les 4 vis "4" placées sur la tête de la coupeuse (voir figure 11). A l'aide d'un tournevis plat enlever les contacts métalliques qui ferment les balais (voir figure 12). Extraire les balais et en vérifier l'usure: si la graphite a une longueur inférieure à 15 mm ou elle présente des irrégularités, la remplacer (voir figure 13). Fermer les contacts métalliques en s'assurant que ces derniers adhèrent bien à la partie métallique du balai. Enfin, fermer la couverture moteur.



**RASOR**<sup>®</sup>

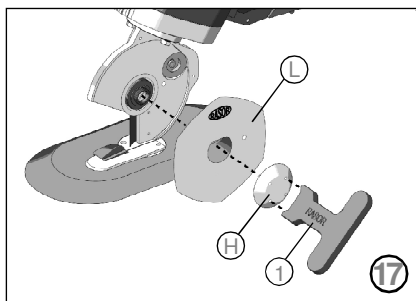
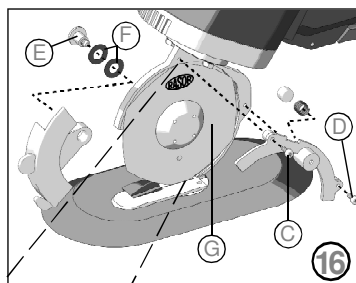
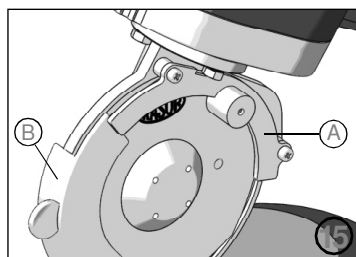
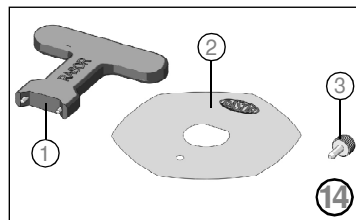
dal 1946

## 15. REMPLACEMENT DE LA LAME

Au cas où la lame ne réussirait plus à couper (même après avoir répété plusieurs fois l'opération d'affûtage) il faut la remplacer. Pour effectuer cette opération, utiliser la clé papillon "1" et la pointe d'arrêt de la lame "3" (indiqués dans la figure 14).

Pour la remplacer suivre les instructions ci-dessous:

- 1) Mettre les gants de protection conformément au Décret Législatif 242 du 19 mars 1996 (emploi des dispositifs de protection individuelle);
- 2) Enlever la protection fixe de sécurité postérieure "A" (voir figure 15) en dévissant les vis cruciformes "C" et "D" à l'aide du tournevis (non fourni par le constructeur) comme indiqué dans la figure 16.
- 3) Extraire la protection mobile de sécurité antérieure "B" (voir figure 15) en dévissant le pivot "E" et en enlevant les deux rondelles "F" comme indiqué dans la figure 16.
- 4) Insérer la pointe "3" (voir figure 14) dans le trou "G", afin de pouvoir bloquer la lame (le trou sur la lame doit coïncider avec celui sur la structure).
- 5) Utiliser la clé papillon "1" pour dévisser l'écrou "H" et enlever la lame "L" (voir figure 17).
- 6) Remplacer la lame usée avec une lame nouvelle "2", en faisant attention à centrer la lame sur l'arbre, en position correcte, et en se rappelant de l'assembler avec le côté avec l'inscription Rasor vers l'extérieur de la coupeuse de banc.
- 6) Réassembler tout l'ensemble et effectuer l'affûtage.



## 16. RESOLUTION DES PROBLEMES

✗ PROBLEME

⇒ SOLUTION

Le tissu n'est pas coupé ou il s'encastre entre la lame et la contre-lame

Vérifier que la lame et la contre-lame soient en contact

Vérifier le type de tissu

Affûter la lame

Vérifier l'épaisseur du tissu

Vérifier la compatibilité entre lame et tissu

Vérifier que le moteur tourne correctement

Réduire la vitesse d'avancement

Vérifier l'intégrité de la contre-lame

La coupeuse est bruyante

Effectuer la lubrification

Désassembler la lame et enlever les résidus de matériel

Vérifier l'usure du couple d'engrenages

La coupeuse démarre lentement, fonctionne par intermittence ou ne démarre pas du tout

Vérifier le fusible de protection à l'aide d'un contrôleur

Vérifier les connexions électriques

Contrôler les balais du moteur

Contrôler le câble d'alimentation

## 17. LISTE DES PIECES DE RECHANGE / VUE ECLATEE

CODE	DESCRIPTION	CODE	DESCRIPTION	CODE	DESCRIPTION	CODE	DESCRIPTION
10EHS	LAME HEXAGONALE Ø 100 mm, ACIER H.S.S.	SW1086CPL	AFFUTEUSE COMPLETE	T 101700	BAGUE DE COMPENSATION	T 1029F10	FUSIBLE 2A
SW101800	VIS SANS FIN - 3P, M 0.9	SW108700	PIVOT AFFUTEUSE	T 101801	GOUPILLE ELASTIQUE	T 103000	VIS DE FIXATION INTERR./BOUTON POIGNEE
SW1018CPL	COUPLE D'ENGRENAGES COMPLET	SW108800	RESSORT EN EMERI Ø 11 mm	T 101900	COUVERCLE MOTEUR INFERIEUR	T 104500	VIS DE FIXATION PROTECTION ANTERIEURE
SW104100	CARTER DE PROTECTION POSTERIEUR	SW108900	DOUILLE AFFUTEUSE	T 102000	COUVERCLE MOTEUR SUPERIEUR	T 104501	COUPLE RONDELLES BOMBEEES
SW104101	VIS DE FIXATION CARTER POSTERIEUR	SW109000	RESSORT EN EMERI Ø 6 mm	T 102001	VIS DE FIXATION COUVERCLE SUPERIEUR	T 104700	COUVERTURE GRAISSEUR
SW104102	FEUTRE GRAISSEUR	SW109100	COUVERTURE AFFUTEUSE AVEC COUSSINET	T 102100	VIS DE FIXATION COUVERCLE INFERIEUR	T 104800	GRAISSEUR
SW104103	RESSORT FEUTRE GRAISSEUR	SW109200	VIS DE FIXATION COUVERTURE AFFUTEUSE	T 102200L	CARCASSE MOTEUR AVEC AIMANTS	T 104900	RESSORT ARRETE-FIL
SW1041CPL	SET DE PROTECTION POSTERIEURE	SW109300	RONDELLE	T 102201	COUPLE AIMANTS PERMANENTS	T 105000	VIS 2.6MA DE FIXATION RESSORT ARRETE-FIL
SW104400	CARTER DE PROTECTION ANTERIEURE	T 100102	COUVERTURE MOTEUR AVEC FENTE	T 102300L	SECTEUR POIGNEE, SERIE >1999	T 105200	BOLON DE FIXATION SUPPORT MOTEUR
SW1044CPL	SET PROTECTION ANTERIEURE	T 100200	VIS DE FIXATION COUVERTURE MOTEUR	T 102400	VIS DE FIXATION SECTEUR POIGNEE	T 105300	RONDELLE D'ECARTEMENT
SW105000	ANNEAU ONDULE BUTEE	T 100201	VIS DE FIXATION PRISE ELECTRIQUE	T 102701	FICHE A 3 POLES AVEC PASSE-FIL	T 105400	DOUILLE ANTI-FRICTION
SW1055CPL	SUPPORT MOTEUR COMPLET	T 100300	VIS DE BLOCAGE REGLAGE	T 102702	PRISE ELECTRIQUE - 3 POLES	T 105600	RONDELLE D'ESPACEMENT
SW1059CPL	COURONNE ENGRENAGE COMPLETE	T 100400	REGLAGE COUSSINET MOTEUR	T 1027CPL	CABLE D'ALIMENTATION SANS FICHE	T 105700	COLLIER FIXATION COUSSINET COURONNE ENGRENAGE
SW107101	PIED DE COMPLEMENT	T 100600	CHARBON AVEC FILAMENT	T 102900	INTERRUPTEUR POIGNEE AVEC LUMIERE	T 105800	COUSSINET COURONNE ENGRENAGE
SW107400	PLATE-FORME SIMPLE	T 100700	PORTE CHARBON	T 102901F	CIRCUIT ELECTRONIQUE D'ALIM. (AVEC FUSIBLE)	T 106000	VIS GAUCHE DE FIXATION COURONNE ENGRENAGE
SW1074CPL	PLATE-FORME COMPLETE	T 100800	RESSORT CONTACT CHARBON	T 102902	BOUTON POIGNEE	T 106100	FEUTRE SOUS-LAME
SW107700	RESSORT PORTE CONTRE-LAME	T 100900	VIS DE FIXATION PORTE CHARBON	T 102903	BOUTON POUR LEVIER POIGNEE	T 106300	COLLIER DE FIXATION LAME
SW107701	VIS DE FIXATION RESSORT PORTE CONTRE-LAME	T 101000	COUSSINET MOTEUR Ø 7 mm	T 102904	INTERRUPTEUR COUVERTURE SANS LUMIERE	T 106400	PIVOT PLATE-FORME
SW107800	SECTEUR PLATE-FORME	T 101200	RONDELLE DE PROTECTION GRAISSE	T 102904L	INTERRUPTEUR COUVERTURE AVEC LUMIERE, SERIE 2008	T 1064CPL	SET GLISSEMENT PLATE-FORME
SW107900	VIS DE FIXATION PORTE CONTRE-LAME	T 101300	ROTOR COMPLET 220 V	T 102906	PIVOT DE FIXATION LEVIER ET CLIQUET	T 106500	ROULEAU PLATE-FORME
SW108000	PORTE CONTRE-LAME	T 101301	ROTOR COMPLET 110 V	T 102908	LEVIER DE DEMARRAGE	T 106800	VIS DE FIXATION ROULEAU PLATE-FORME
SW108100	CONTRE-LAME EN METAL DUR	T 101302	ROTOR COMPLET 48 V	T 102908CPL	LEVIER DE DEMARRAGE COMPLET	T 107000	CLE ASSEMBLAGE / DESASSEMBLAGE LAME
SW108200	VIS DE FIXATION CONTRE-LAME	T 101500	VENTILATEUR	T 102909	CLIQUET POUR LEVIER	T 107500	CHIAVE MONTAGGIO/SMONTAGGIO LAMA
SW108600	EMERI Ø 25x9x6 mm	T 101600	COUSSINET MOTEUR Ø 10 mm	T 102910	RESSORT CLIQUET	T 107600	POINÇON DE BLOCAGE LAME
						T 107900	GRAISSE LUBRIFIANTE



dal 1946



---

# GARANTIE

Sauf accords écrits différents, la Société Rasor® Elettromeccanica S.r.l. garantit ses coupeuses de banc pour une durée de 12 mois à partir de la date indiquée à la dernière page de ce manuel.

La garantie couvre le remplacement ou la réparation gratuite des composants de l'appareillage contre tout défaut d'origine reconnu suite à un vice de fabrication et de matériel, exclusivement au sein et dans l'usine de la Rasor® Elettromeccanica S.r.l.

Le matériel à réparer sera envoyé en PORT PAYE.

La réparation effectuée, le dispositif sera renvoyé au client en PORT DU.

La garantie ne prévoit ni l'intervention du personnel de la Société sur le site d'emploi de la coupeuse de banc, ni son démontage de l'installation.

Au cas où il serait nécessaire d'envoyer, pour des raisons pratiques, un des nos techniciens, la main d'oeuvre, le transfert éventuel et le déplacement seront aux frais de l'acheteur suivant les tarifs courants.

La garantie ne s'applique pas aux défaillances causées par:

- ☞ utilisation impropre ou installation incorrecte;
- ☞ causes externes;
- ☞ négligence ou faute d'entretien;
- ☞ les lames et les produits d'usure normale.

LA GARANTIE EST ANNULEE:

- ☞ en cas de retard dans les paiements ou d'autres inexécutions de contrat;
- ☞ en cas de réparations ou modifications non autorisées par Rasor® Elettromeccanica S.r.l.;
- ☞ au cas où le numéro de série serait endommagé ou raturé;
- ☞ au cas où le dommage serait déterminé par utilisation impropre ou fonctionnement anormal, négligence, coups, chutes et d'autres causes qui ne concernent pas les conditions normales d'utilisation;
- ☞ au cas où l'appareillage serait démonté, endommagé ou réparé par du personnel non autorisé par Rasor® Elettromeccanica S.r.l.;
- ☞ au cas où les coupeuses de banc seraient employés pour des buts différents de ceux qui sont indiqués dans ce manuel d'instructions.

Les réparations effectuées en garantie n'interrompent pas la garantie elle-même.

**Toute controverse sera débattue dans le tribunal de Milan.**

Nous vous remercions préalablement pour l'attention que vous prêterez à ce manuel; nous vous invitons en outre à nous signaler toute suggestion que vous jugerez nécessaire afin de le rendre le plus complet possible.

---

**RASOR ELETTROMECCANICA SRL**

Via Vincenzo Caldesi 6

20161 Milan · Italy

ph. +39 02 66 22 12 31

fax +39 02 66 22 12 93

info@rasor-cutters.com

[www.rasor-cutters.com](http://www.rasor-cutters.com)

**FOLLOW US:**

